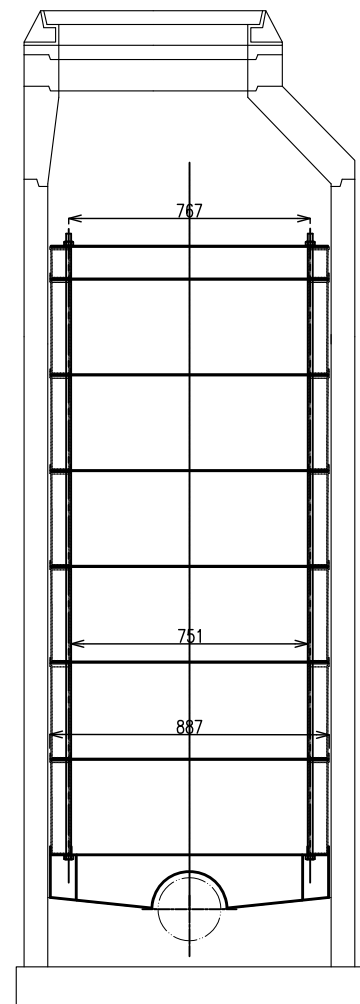
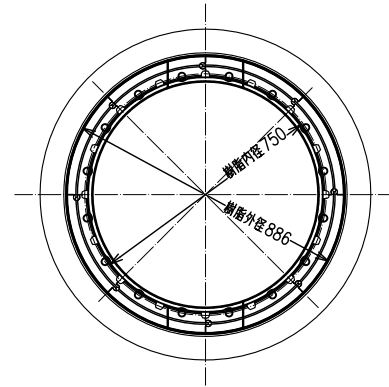


バンガード工法 1号 φ200 上下流 180°



バンガード工法 2号 φ450 上下流 180° 落差20

