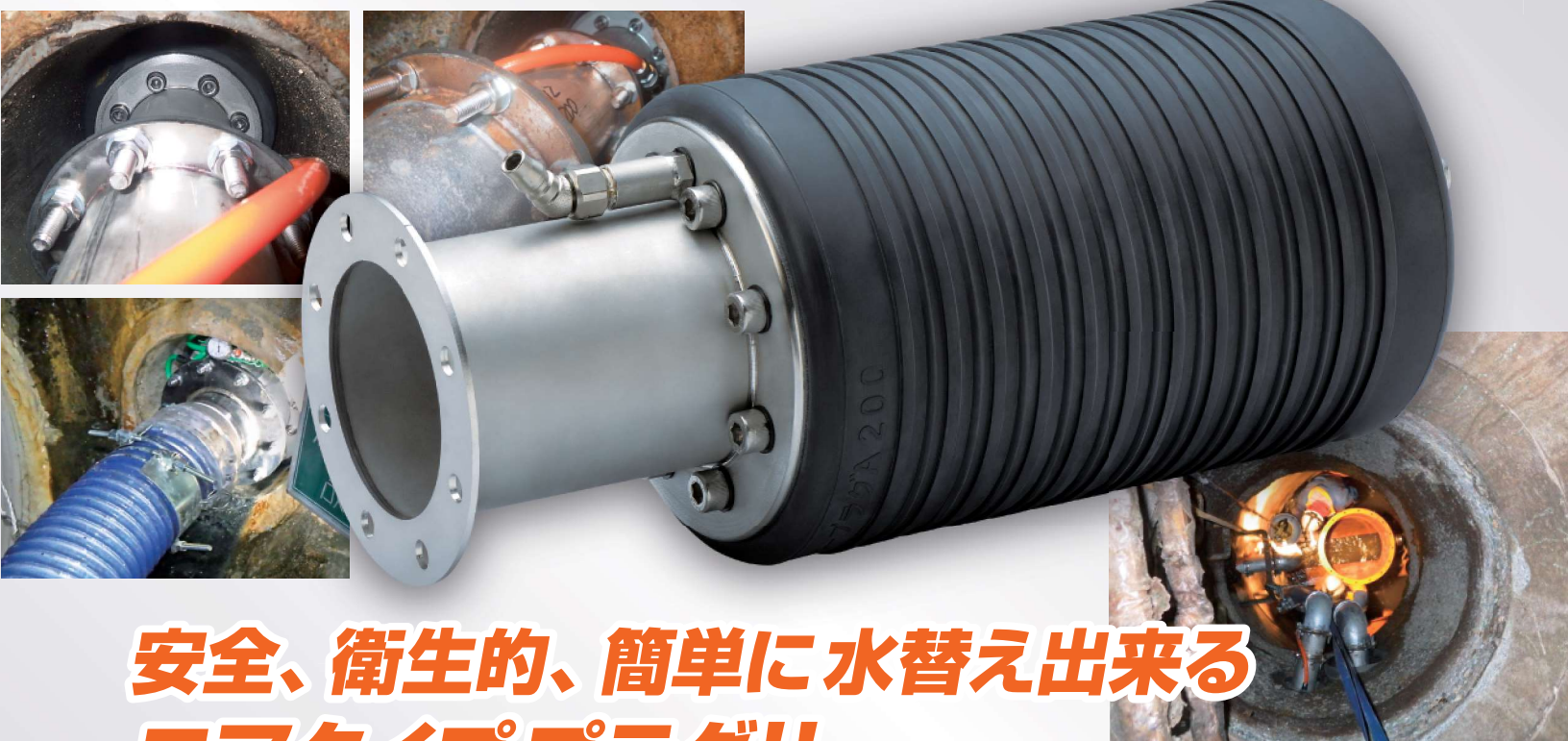


下水道管きょ水替え用エアプラグ

# スペーサープラグAR

S P A C E R P L U G A R



**安全、衛生的、簡単に水替え出来る  
エアタイププラグ!!**

## 安全止水

- 安全に配慮した国産エアプラグ止水工法です。
- 0.1MPaの水圧に耐えられます。

## 大流量タイプ

- 管径の1/2のバイパス管径で流量を確保します。

## 各種工事に対応可能

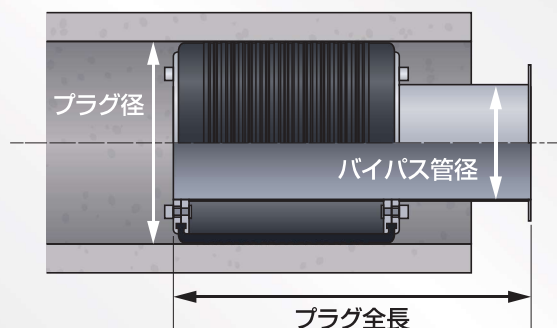
- 割り込み人孔工事
- 路線変更工事
- インバート改築工事
- 管更生工事
- マンホール管口耐震化工事
- 副管接続工事各種

## 簡単止水

- エアタイプなので短時間で設置し、水替えが出来ます。

## 優れた衛生環境

- 設置後は安全で衛生環境に優れた中で、工事が行えます。



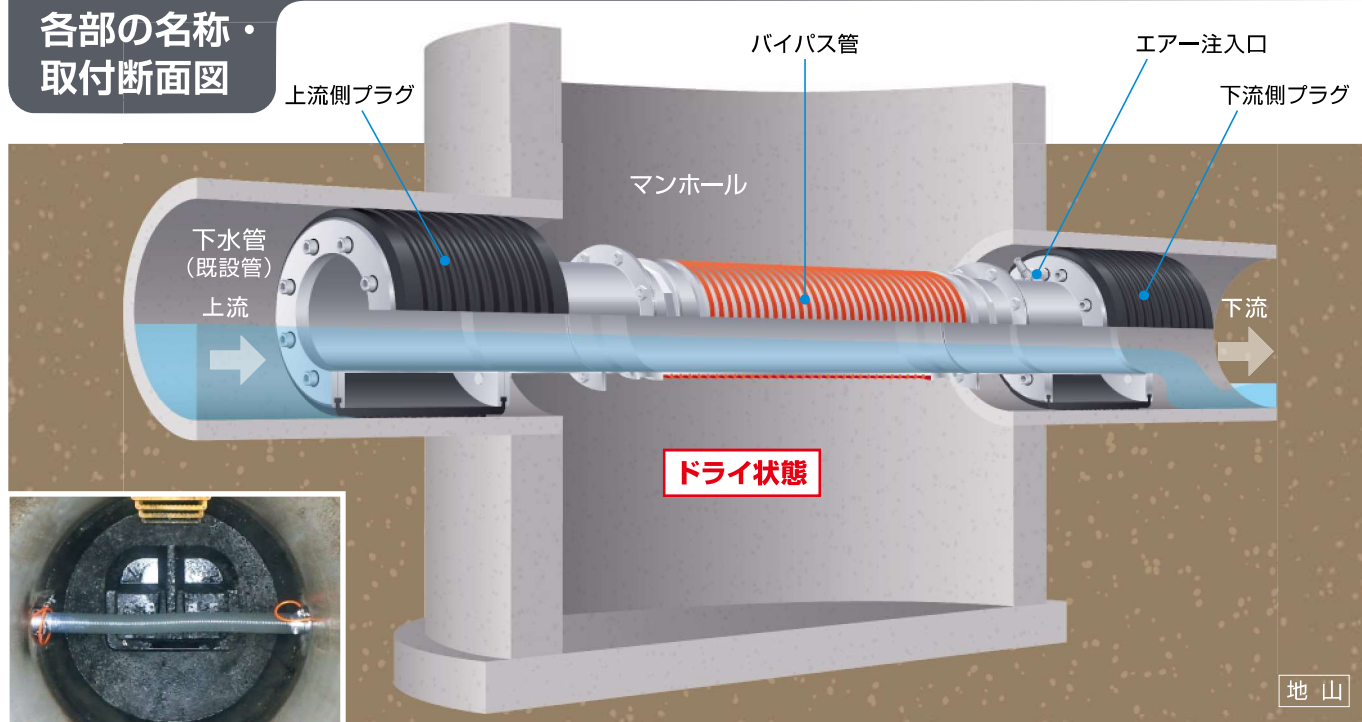
## 諸元

本管 呼び径 φ	品番	プラグ径 (本体収縮時) mm	バイパス 管径 mm	プラグ 全長 mm	プラグ 本体重量 kg
150	AR150	130	85	196	6.0
200	AR200	180	97	304	9.2
250	AR250	224	133	360	12.9
300	AR300	257	159	360	12.9
350	AR350	300	159	434	22.8
400	AR400	367	210	467	31.4

※上記以外のサイズについては別途お問い合わせください。

株式会社 **サンリツ**

## 各部の名称・ 取付断面図



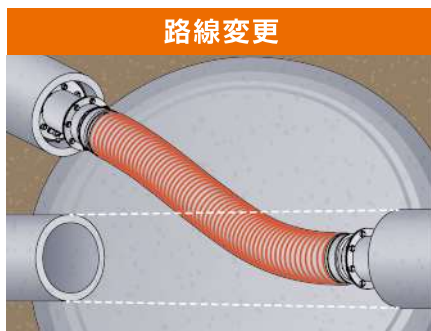
## 各種工事例

管内汚水を安全に完全止水。自然流下で常時排水。

### 割り込み人孔構築



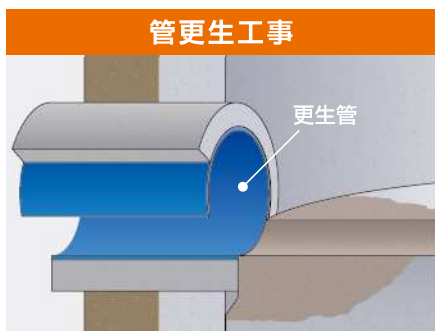
### 路線変更



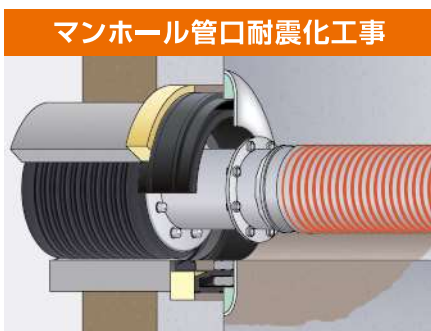
### インバート改築



### 管更生工事



### マンホール管口耐震化工事



### 副管接続各種



**SANRITSU** 株式会社 **サンリツ**

■ 本社 〒930-3251 富山県中新川郡立山町上中143番地  
Tel.076-462-9325 Fax.076-462-9334  
✉mail@sanritsu.com  
[www.sanritsu.com](http://www.sanritsu.com)

■ 技術センター(相談窓口) ☎0120-300-635

■ 関東支店 Tel.048-686-8892 Fax.048-686-8849  
■ 北陸支店 Tel.076-462-9328 Fax.076-462-9334  
■ 名古屋支店 Tel.0568-71-0699 Fax.0568-71-0944  
■ 九州支店 Tel.0942-84-1274 Fax.0942-50-8460  
■ 上中工場 Tel.076-463-5813 Fax.076-463-5819  
■ 工事部 Tel.076-462-0360 Fax.076-462-9329

詳しい情報はホームページで

サンリツ スペーサープラグ

検索

※このカタログに記載の寸法・仕様などは製品改良などにより予告なく変更する場合があります。