

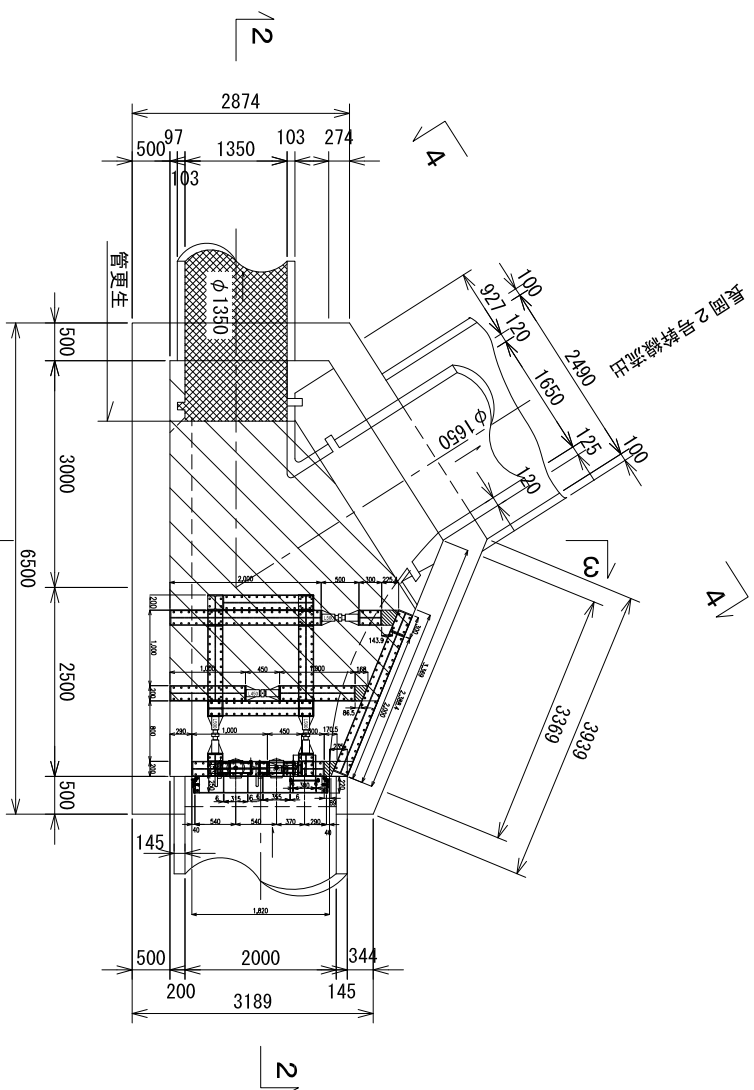
図名

N県N市 スペーサープラグ φ2000閉塞型 ハルブφ300 φ350付

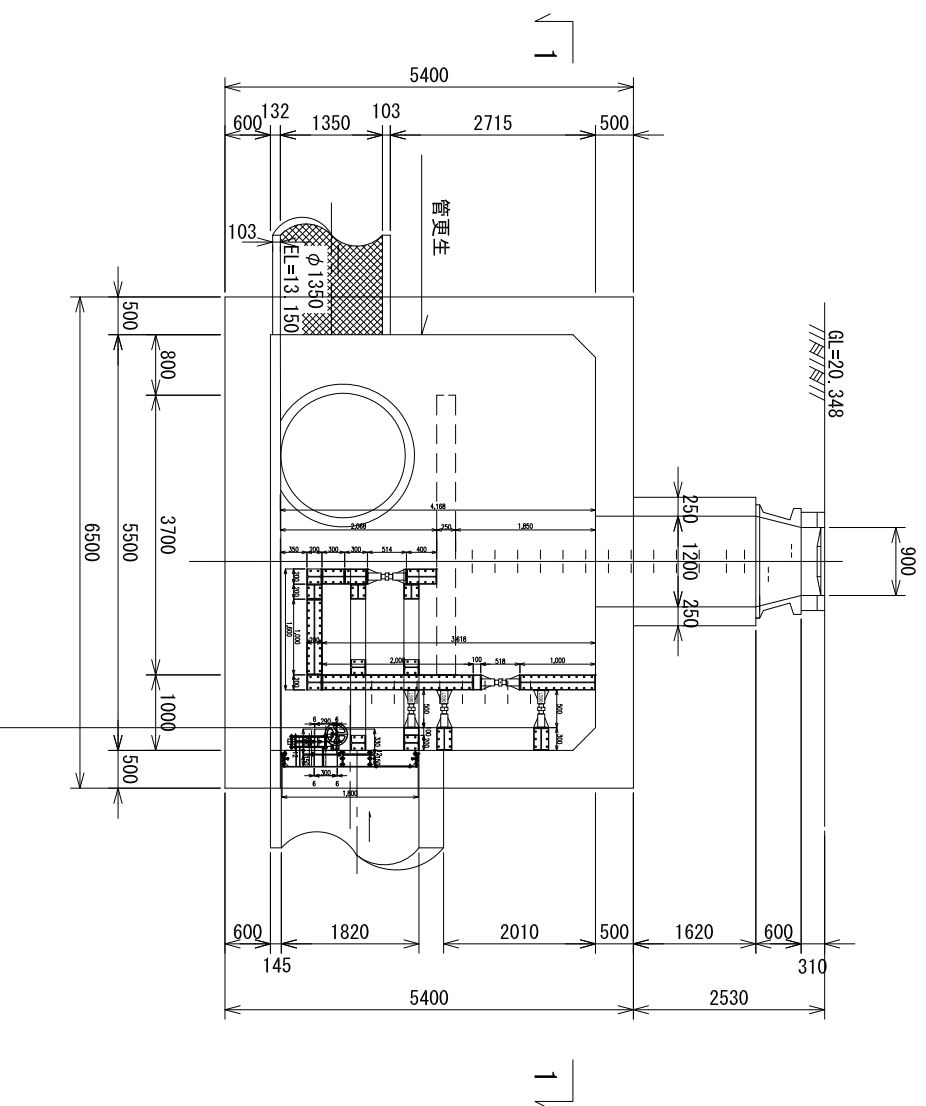
株式会社 サソリツ

S=1/16

平面図 (1-1)



縦断面図 (2-2)



横断面図 (3-3)

