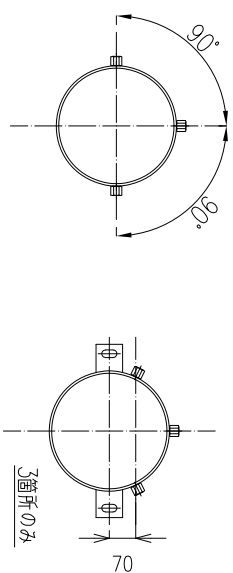
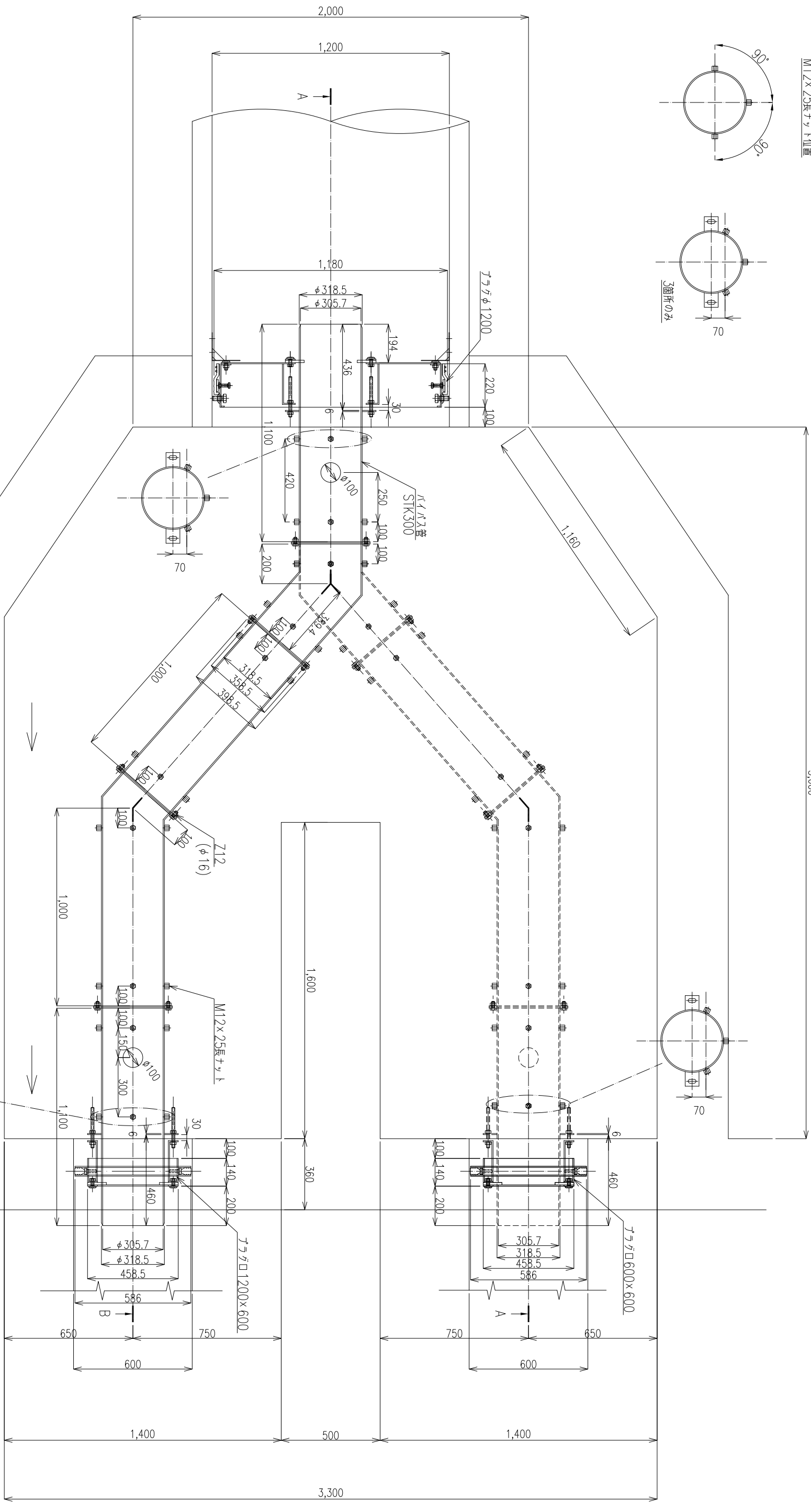


M12×25長ネジ1位置



3,600

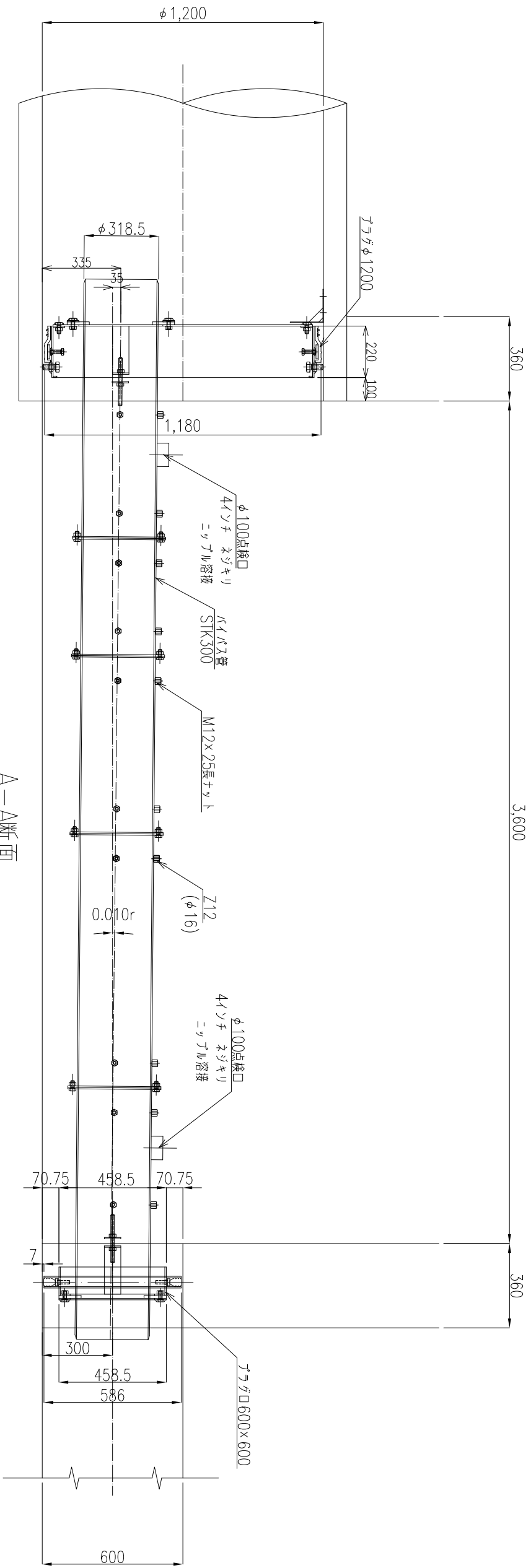


図名

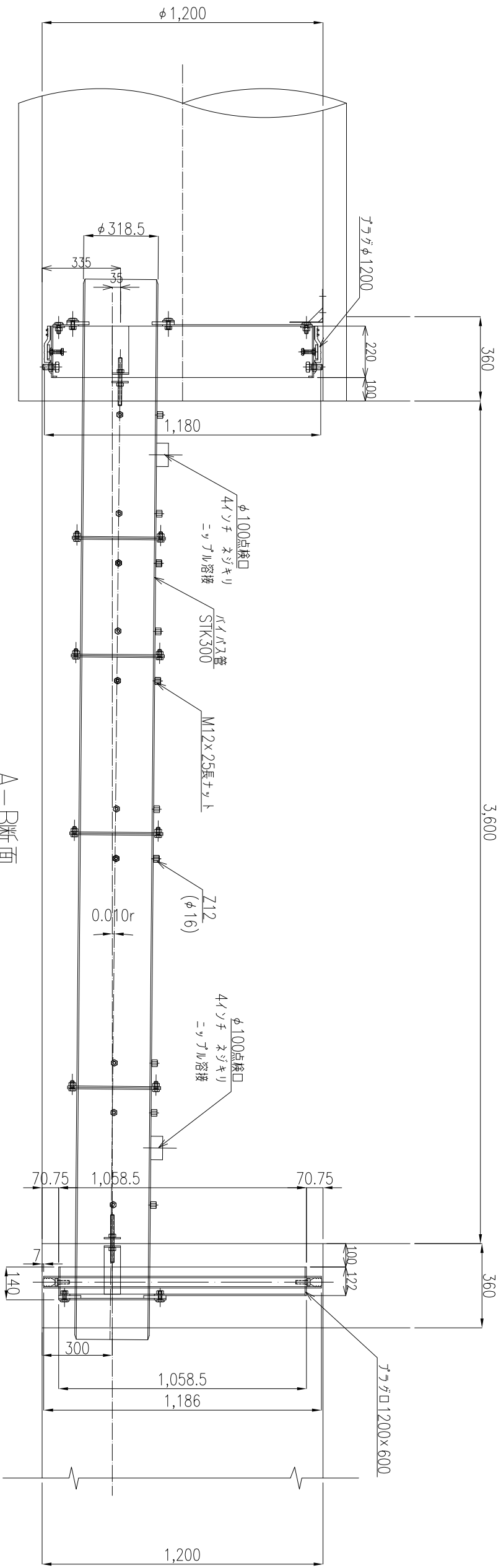
N県M市(平面図) ナラダ本体 φ1200 - □600×600 - □1200×600 パイプス管 φ300

株式会社 サリッ

S=1/20



A-A断面



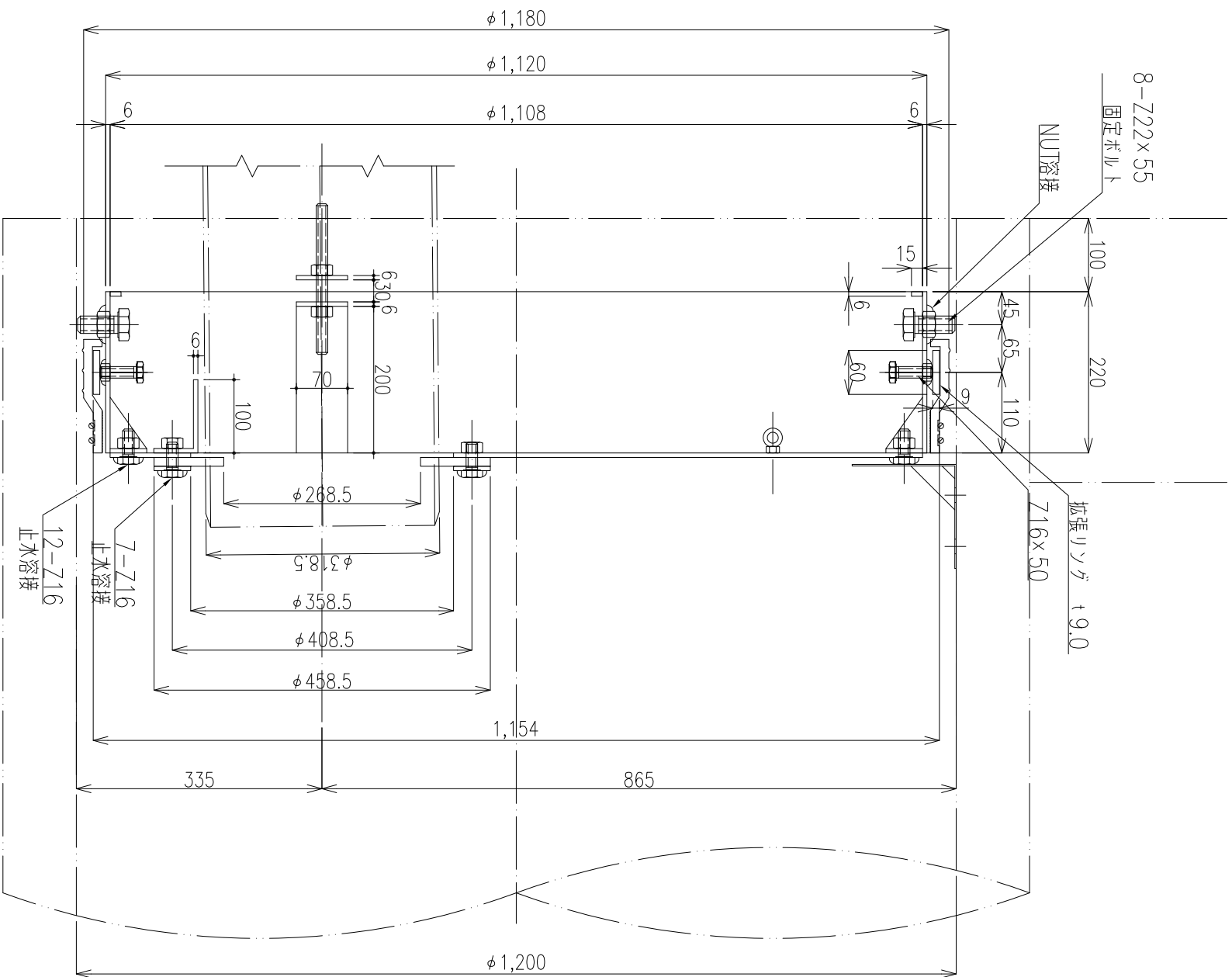
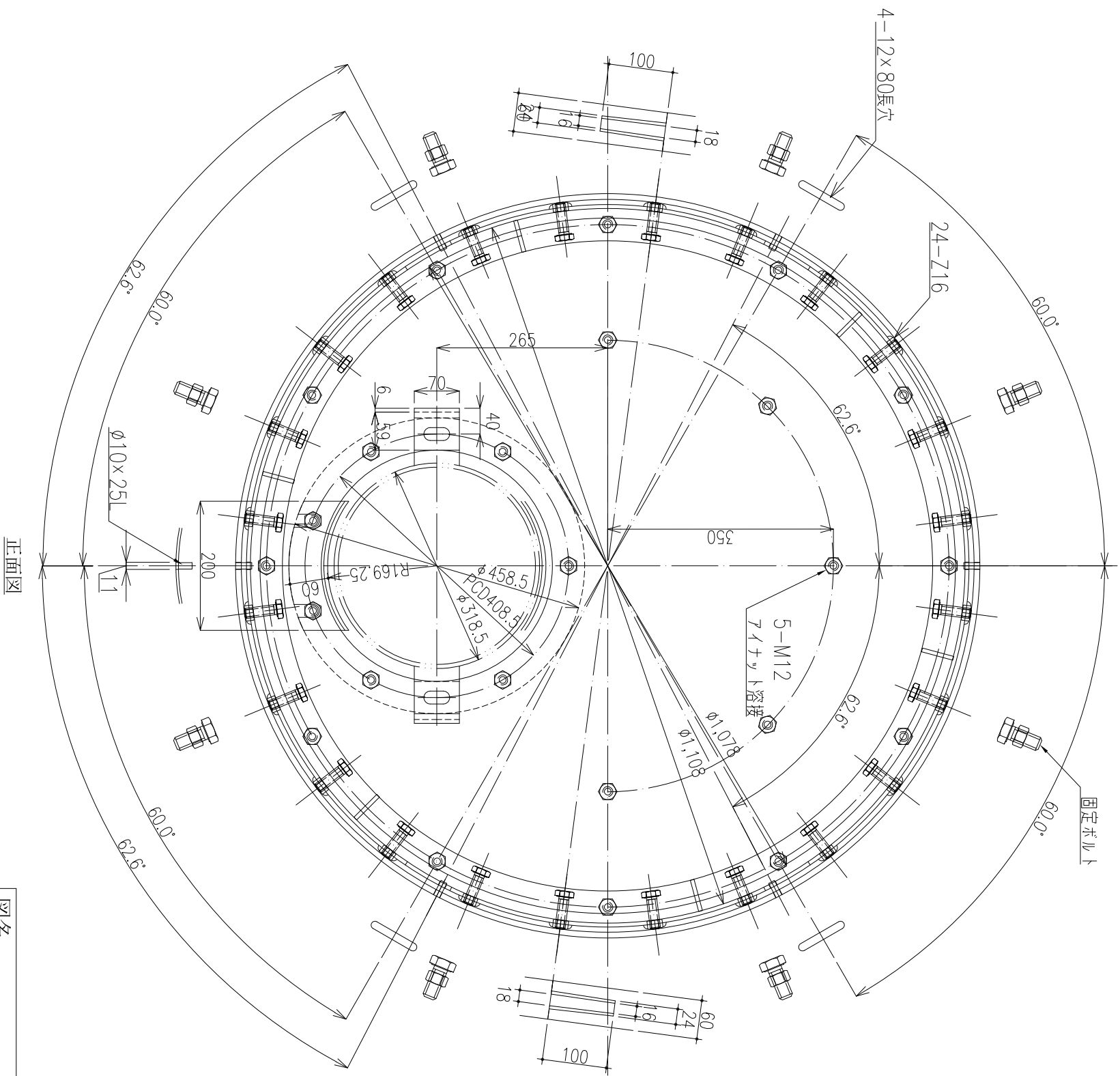
A-B断面

図名

N県M市(縦断面) フラグ本体 φ1200 - □600×600 - □1200×600 パイプス管 φ300

株式会社 サマリツ

S=1/20



正面図

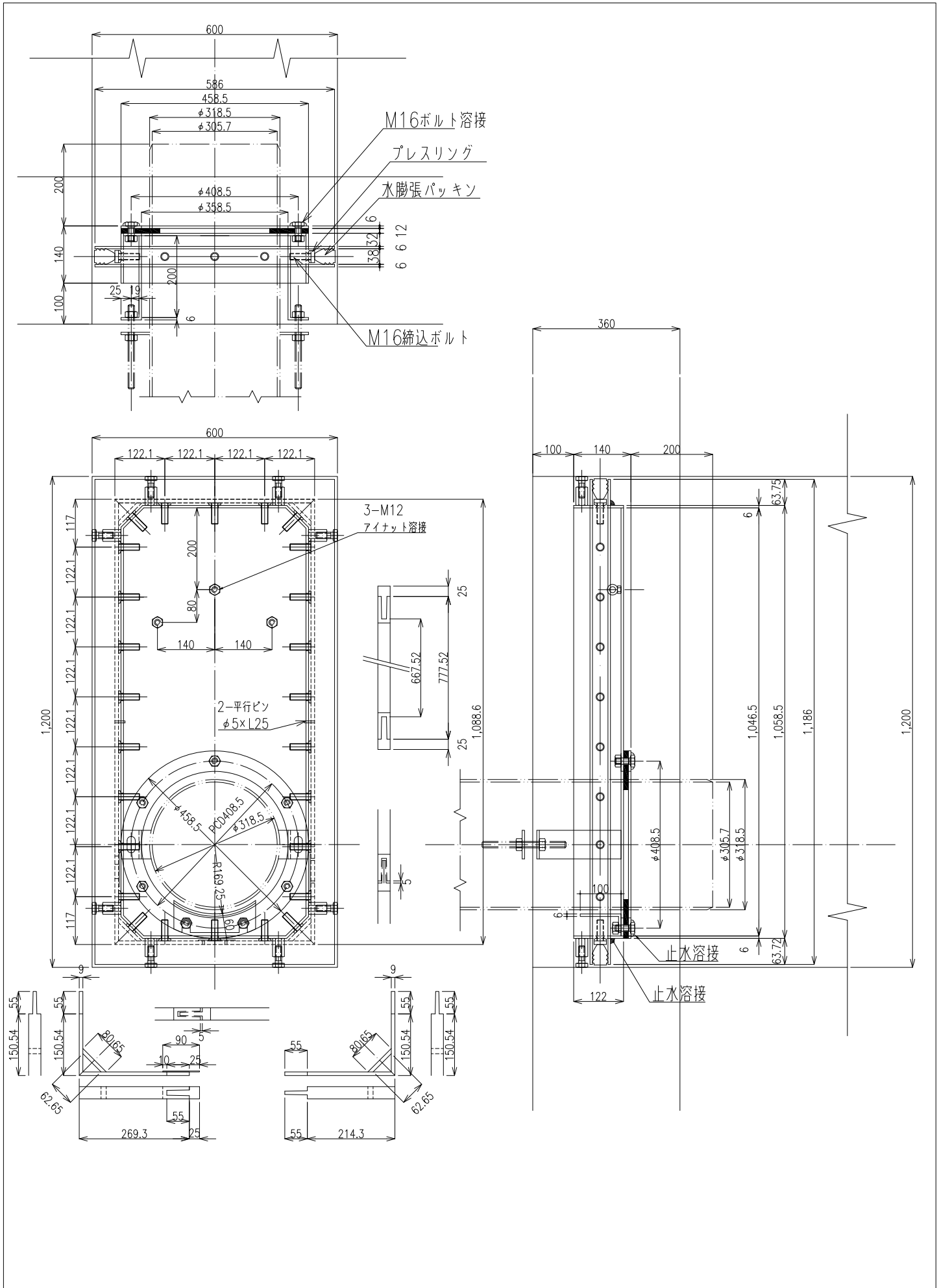
断面図

図名

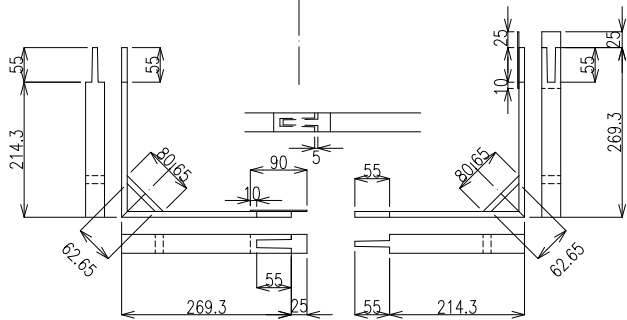
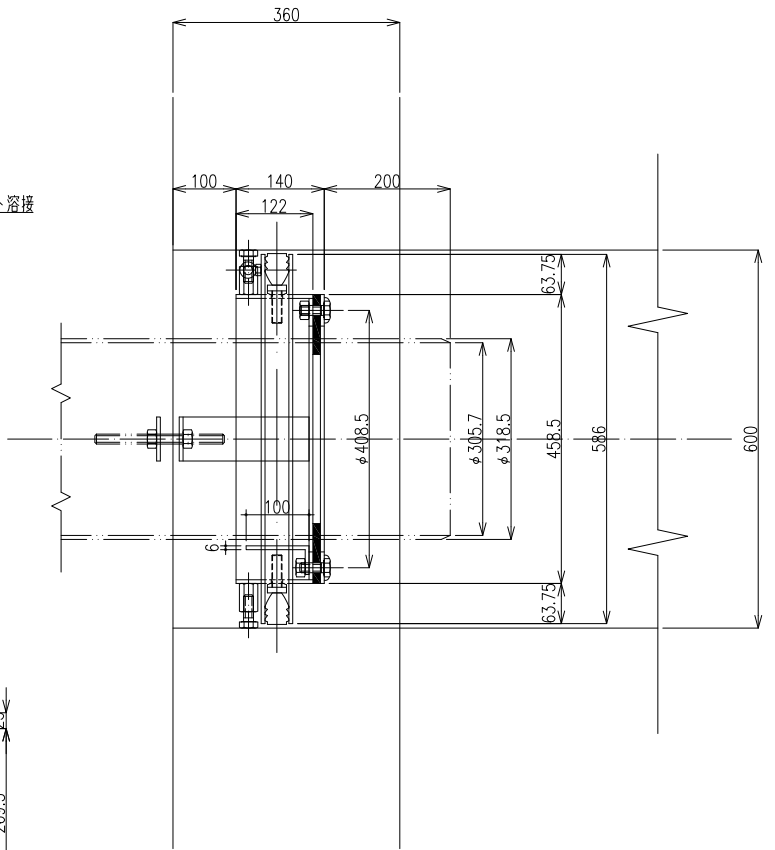
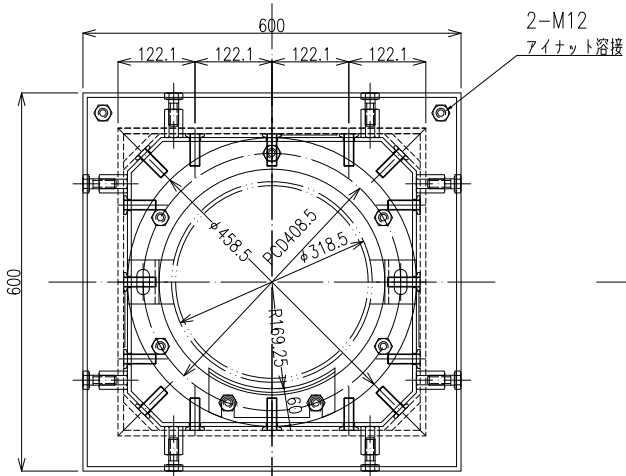
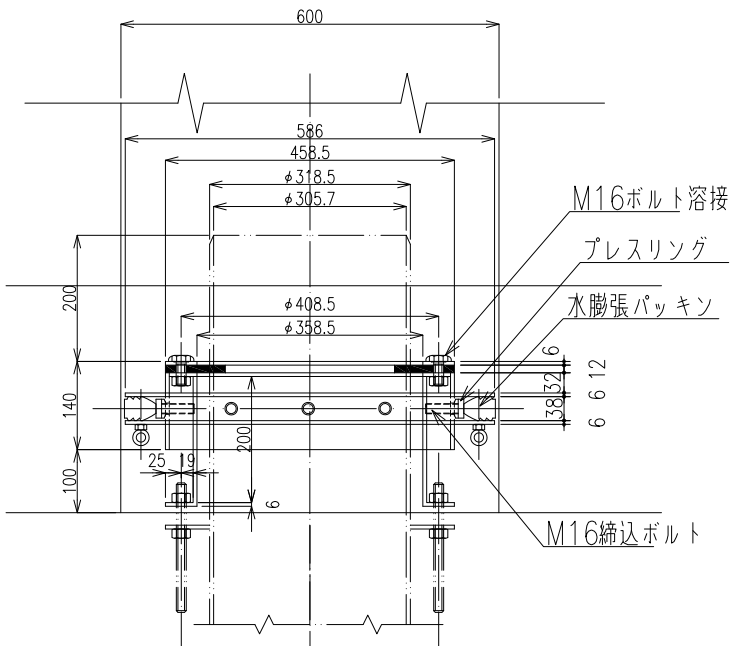
N県M市 プラザ φ1200 一体型 - バイパス管300

株式会社 サツ

S=1/8



<p>図名</p>	<p>N県M市 プラグ本体 □1200×600 - バイパス管 φ300</p>	<p>株式会社 サンリツ</p>	<p>S=1/12</p>
-----------	--	------------------	---------------



図名

N県M市 プラグ本体 □600×600 - バイパス管  $\phi 300$

株式会社 サンリツ

S=1/12